



SÉRIE MF TD

ESPALHADORES PARA FENO

A última geração de espalhadores de alto rendimento



MASSEY FERGUSON

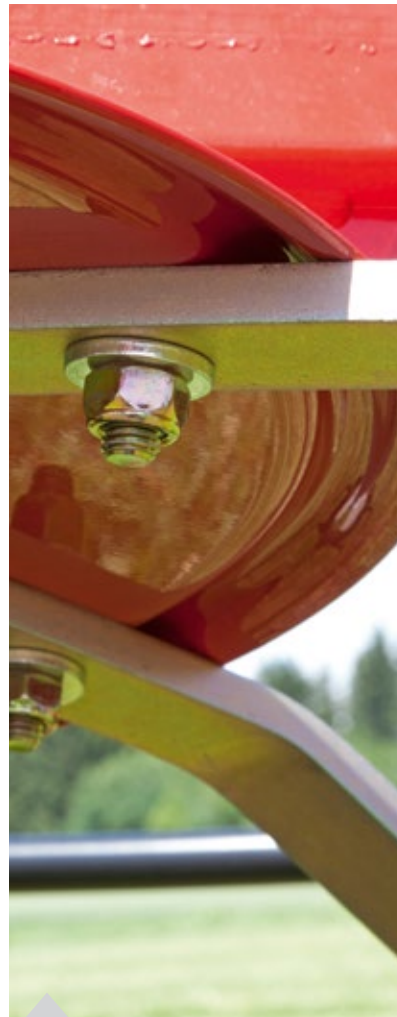
SÉRIE TD



Página 04
Espalhadores Massey Ferguson
Série TD



Página 06
Aspectos de qualidade



Página 07
A melhor colheita
e o menor impacto

Conteúdo

- 04 Espalhadores Massey Ferguson Série TD
- 06 Aspectos de qualidade
- 07 A melhor colheita e o menor impacto
- 08 Espalhador de arrasto para feno com bastidor de transporte
- 10 Especificações



Página 08
Espalhador de arrasto para feno com bastidor de transporte



Página 10
Especificações

Espalhador para feno Massey Ferguson Série TD



Os garfos Super C equiláteros com dispositivo anti-perda, resistentes e flexíveis, permitem uma mistura perfeita.

O bastidor revestido de grande resistência garante sua durabilidade e bom funcionamento.

SÉRIE TD

Os 12 modelos de espalhadores para feno oferecem larguras de trabalho de 4,5 a 12,70 metros. Cada modelo possui ângulos de espalhamento facilmente ajustáveis: 15°, 18° e 20,5°, permitindo que eles se adaptem a todas as culturas e condições.

Todos os modelos são fáceis de operar e ajustar e possuem uma grande cobertura de solo. Os modelos MF TD 454, MF TD 524, MF TD 676 e MF TD 776 permitem a elevação sincronizada dos rotores externos por meio de um sistema de elevação hidráulico centralizado e cilindros de pressão que garantem o melhor desempenho e eliminam o deslocamento da carga para a lateral, mesmo em encostas.



Aspectos de qualidade

Espalhadores para feno: engate de três pontos

Espalhadores para feno versáteis e de grande rendimento graças à excelente qualidade do feno produzido e sua flexibilidade de uso.



Espalhadores rebocados para feno com bastidor de transporte

Espalhadores para feno transporte rápido e seguro: compactos na estrada e de grande capacidade no campo.



Cárter do rotor

O design fechado do cárter do rotor protege os componentes da poeira e da sujeira. Isto assegura um funcionamento sem problemas e aumenta a vida útil.



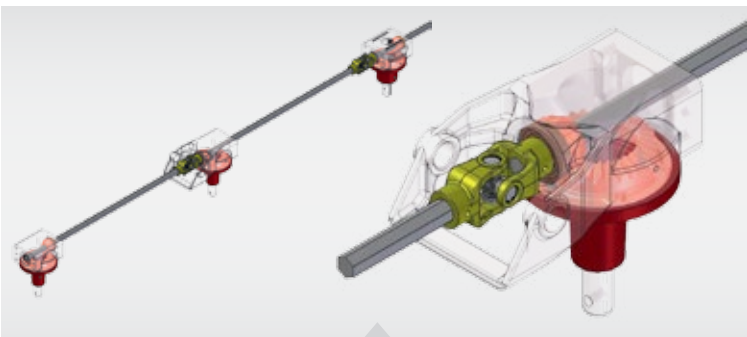
Transmissão de potência

Os rotores individuais são acionados por um eixo hexagonal de grande tamanho com sólidas uniões universais. Este tipo de transmissão é uniforme, constante e confiável.



Bastidor

Todos os espalhadores para feno são construídos por tubos quadrados de grandes dimensões e paredes grossas que asseguram sua resistência e aumentam a vida útil. Os bastidores dos rotores estão conectados por uniões resistentes com mangas especiais e passadores endurecidos. As juntas podem ser lubrificadas para aumentar a confiabilidade e duração. Isto contribui para assegurar o máximo rendimento mesmo após muitos anos de serviço.



Acionados por um eixo hexagonal com uniões universais.



SÉRIE TD

A melhor colheita e o menor impacto

Efeito pente: somente com garfos equiláteros

Somente os garfos equiláteros permitem a mistura perfeita para obter uma forragem de alta qualidade. Isto é conhecido como efeito pente porque durante o processo as diferentes camadas de forragem se misturam e giram perfeitamente, obtendo uma produção de forragem de alta qualidade.

Além disso, os lados dos garfos têm o mesmo comprimento, ou seja, não precisam de garfos diferentes para cada lado, mas um único garfo deste tipo serve para ambos os lados, o que facilita a reposição das peças.

Braços com garfos

Os braços são fabricados com uma barra de aço galvanizado que permite uma grande superfície de contato entre o braço e o disco do rotor. Isso garante uma excelente transmissão da potência mesmo em condições adversas, permitindo que as forças sejam absorvidas de forma ideal quando o terreno é irregular.

Todos os espalhadores de feno da Massey Ferguson estão equipados de série com proteção contra a perda dos garfos. Isso protege as máquinas que passam depois e o gado que pode estar no campo. Os garfos estão presos sob o braço. Este arranjo tem a vantagem de deixar a parte superior lisa e suave evitando que a forragem fique pendurada. Além disso, contribui para uma maior liberdade de movimento dos garfos processando uma forragem de alta qualidade.



Posição de transporte



Grande superfície de contato para uma melhor transmissão de potência

Super C: recurso de qualidade

Os garfos Super C garantem a melhor qualidade e aumentam a vida útil. Os garfos que compõem os espalhadores Massey Ferguson para feno passaram no rigoroso teste de 200.000 impactos sem sofrer danos. Ainda, medidas especiais são tomadas durante o processo de projeto e fabricação para garantir resistência, elasticidade e durabilidade.

O garfo Super C tem um diâmetro de 9,5 mm, um diâmetro de rolo de 70mm e seis espirais, tornando-o o mais eficiente do mercado e com a qualidade dos espalhadores de feno da Massey Ferguson.



9,5mm de diâmetro



6 espirais



70mm de diâmetro de rolo



Garfos Super C, qualidade Massey Ferguson

Espalhador de arrasto para feno com bastidor de transporte

Bastidor de transporte

Os modelos MF TD 776 TRC, MF TD 868 TRC, MF TD 1008 TRC e MF TD 1310 TRC podem ser conectados à barra de tração do trator. Com larguras de trabalho de 7,70 m a 12,7 m, você pode trabalhar em qualquer área de pastagem, independentemente do tamanho. A largura do bastidor de transporte e a pequena dimensão alcançada na posição de transporte garantem um movimento seguro e rápido entre os campos: perfeito para concluir o trabalho antes que o tempo piore ou surja outro problema.

Segurança vem em primeiro lugar

Graças ao sistema de bloqueio de segurança SLS da Massey Ferguson, a segurança da sua máquina durante as operações de dobramento está garantida. O SLS é um sistema de acionamento hidráulico automático que, por meio de uma engrenagem livre, conecta e desconecta a transmissão de potência aos rotores quando uma metade do espalhador é dobrada. Como resultado, a posição de transporte e os trabalhos de manutenção oferecem maior segurança. Também são minimizados os danos à transmissão em caso de uma operação incorreta.

Operação simples

Os rotores dobram facilmente com um sistema de controle hidráulico sequencial operado diretamente da cabine do trator.

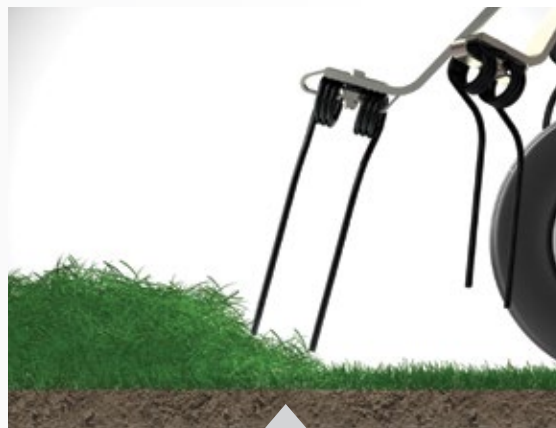


SÉRIE TD

Perfeitas condições de trabalho

Todos os espalhadores para feno colhem a forragem com os garfos e o depositam com delicadeza, sem estragos, criando uma camada de forragem homogênea que assegura um produto final da melhor qualidade. Com um dispositivo de série de esparramado central das leiras os cantos do terreno já não são um problema. Da primeira até a última palha, formará parte da forragem de alta qualidade. O sistema de ajuste do ângulo de esparramado permite adaptar a máquina às características da colheita. Na posição de trabalho, o bastidor de transporte se dobra na frente dos rotores, o que assegura o melhor centro de gravidade.

Como resultado, o chassi não interfere no trajeto do esparramado da forragem e a carga criada pelos rotores centrais é reduzida ao mínimo: os pré-requisitos perfeitos para produzir uma forragem de grande qualidade.



Garfos equiláteros



Especificações

Engate de três pontos

Modelo	MF TD 454 DN	MF TD 524 DN	MF TD 676 DN	MF TD 776 DN	MF TD 868 DN
Categoria de montagem	Cat. I e II	Cat. I e II	Cat. I e II	Cat. I e II	Cat. I e II
Largura de trabalho aprox. (m)	4.50	5.20	6.60	7.70	8.60
Largura de transporte aprox. (m)	2.65	3.00	2.90	3.00	2.90
Comprimento de transporte aprox. (m)	2.40	2.60	3.30	3.65	3.30
Rotores	4	4	6	6	8
Braços com garfos por rotor	6	6	6	6	6
Proteção contra a perda de garfos	●	●	●	●	●
Rodas nos rotores	16 / 6.50 - 8	16 / 6.50 - 8	16 / 6.50 - 8	6 x 16 / 6.50 - 8	6 x 16 / 6.50 - 8
					2 x 18.5 / 8.50 - 8
Potência necessária aprox. (kW/cv)	22 / 30	22 / 30	30 / 41	60 / 82	70 / 95
Conectores hidráulicos necessários	1 x SAV (efeito único)	1 x SAV (efeito único)	1 x SAV (efeito único)	1 x SAV (efeito único)	1 x SAV (efeito único), 1 x DAV (efeito duplo)*
TDF (rpm)	540	540	540	540	540
Eixo da TDF	Embreagem de pinos radial	Embreagem de pinos radial	Embreagem de pinos radial	Embreagem de pinos radial	Embreagem de pinos radial
Painéis de sinalização V-20	●	●	●	●	●
Luzes de sinalização	○	○	○	○	○
Peso aprox. (kg)	574	606	822	946	1.172

Bastidor de transporte

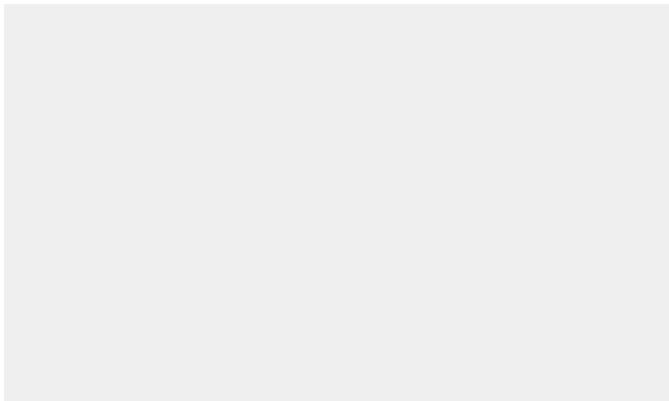
Modelo	MF TD 776 TRC	MF TD 868 TRC	MF TD 1008 TRC	MF TD 1310 TRC
Categoria de montagem	Barra de tração	**	**	**
Largura de trabalho aprox. (m)	7.7	8.6	10.2	12.7
Largura de transporte aprox. (m)	3.0	3.0	2.94	2.94
Comprimento de transporte aprox. (m)	4.48	4.4	5.7	5.7
Rotores	6	8	8	10
Braços com garfos por rotor	6	6	6	6
Proteção contra perda de garfos	●	●	●	●
Rodas nos rotores	4 x 16 / 6.50 - 8	6 x 16 / 6.50 - 8	6 x 16 / 6.50 - 8	8 x 16 / 6.50 - 8
	2 x 18.5 / 8.50 - 8	2 x 18.5 / 8.50 - 8	2 x 18.5 / 8.50 - 8	2 x 18.5 / 8.50 - 8
Rodas no chassi	215 / 65-16	10.0 / 80-12	10.0 / 75-15.3	10.0 / 75-15.3
Potência necessária aprox. (kW/cv)	30 / 41	40 / 54	40 / 54	66 / 90
Conectores hidráulicos necessários	1 x SAV (efeito único)	1 x DAV (efeito duplo)*	1 x SAV (efeito único), 1 x DAV (efeito duplo)*	1 x SAV (efeito simples), 1 x DAV (efeito duplo)*
TDF (rpm)	540	540	540	540
Eixo da TDF	Embreagem de pinos radial	Embreagem de pinos radial	Embreagem de pinos radial	Embreagem de pinos radial
Painéis de sinalização V-20	●	●	●	●
Luzes de sinalização	●	●	●	●
Peso aprox. (kg)	1.237	1.660	1.860	2.160

* DAV (Efeito Duplo) com posição flutuante

** Entrega da máquina de fábrica sem barra de tração. Por favor, respeite as regras de acoplamento entre o equipamento e o trator, aplicáveis ao seu país ou região.

- Não disponível ● De Série ○ Opcional

As ilustrações mostram alguns dos equipamentos especiais. A disponibilidade de máquinas varia por país.
As imagens mostradas nem sempre correspondem à versão mais recente.



Acesse o site e saiba mais
sobre nossos produtos
www.masseyferguson.com.br

MASSEY FERGUSON é uma marca mundial da AGCO.

Este material contém o resumo das informações do Produto, cujas especificações podem ser alteradas a qualquer tempo, sem aviso prévio. A configuração da versão standard pode ser diferente das fotos ilustrativas. Por isso, antes de comprar, sempre confirme todas as informações do Produto com a concessionária de sua região.

#FOPMFSÉRIEMFTD/V1/AG02018

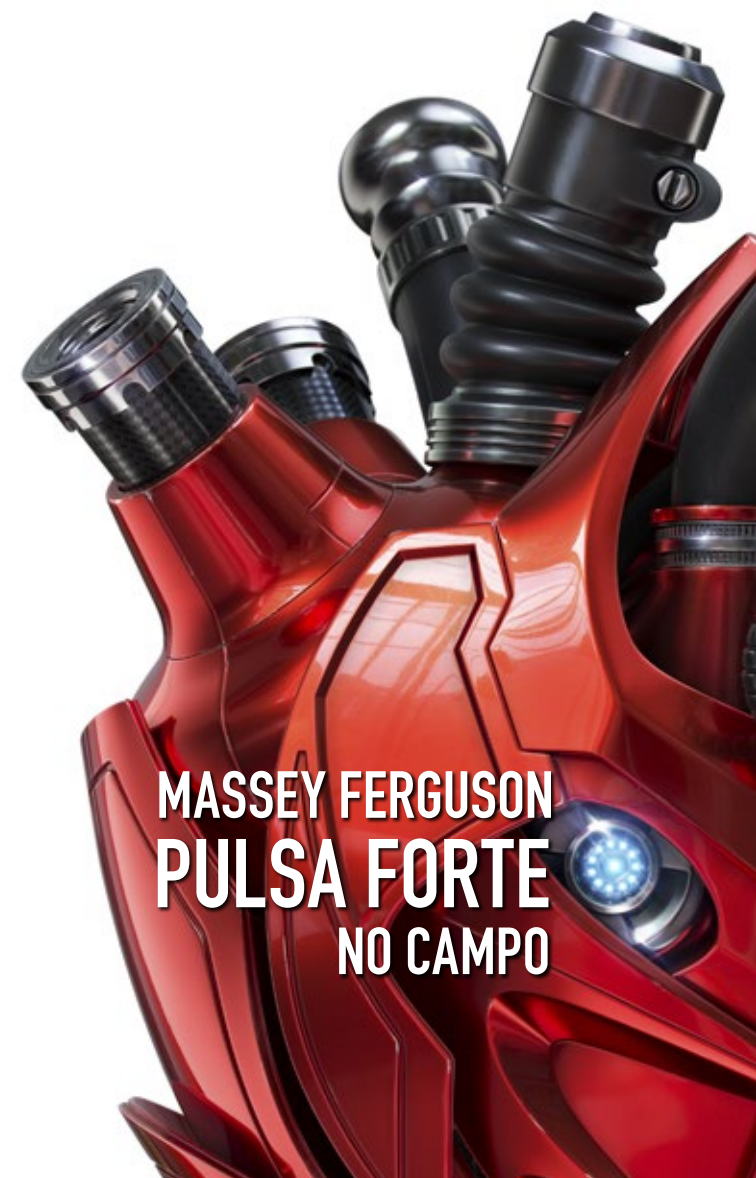


 www.masseyferguson.com.br

 MasseyFergusonBr

 MasseyFergusonBrasil

 0800 704 4198



**MASSEY FERGUSON
PULSA FORTE
NO CAMPO**